



ROBOTPORSZÍVÓ

Felhasználói kézikönyv

Tartalom

1. Wi-Fi beállítás

2. Biztonsági előírások

3. Robotporszívó felépítése

- 3.1 Tartozékok
- 3.2 Termék jellemzői
- 3.3 Termék funkciói

4. Használati útmutató

- 4.1 Figyelmeztetések
- 4.2 Használati utasítás

5. Karbantartás

- 5.1 Oldalkefék tisztítása és cseréje
- 5.2 Portartály és szűrő tisztítása
- 5.3 Vízartály karbantartása
- 5.4 Forgókefe karbantartása
- 5.5 Egyéb alkatrészek karbantartása

6. Általános hibák

- 6.1 Általános hibák
- 6.2 Cserélhető modulok

Wi-Fi beállítás

1

QR-kód beolvasása az 1. ábráról a letöltéshez majd a "WeBack" applikáció telepítése, vagy letöltés és telepítés az App áruházból.

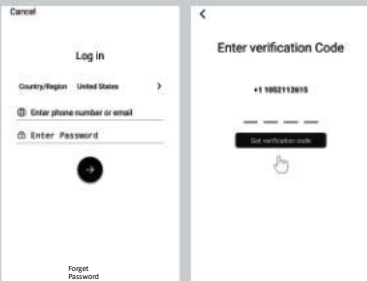


IOS



Google Play

1. ábra



2

App megnyitása, bejelentkezés, ha van már "WeBack" regisztráció, ha nincs akkor "New User" kiválasztásával regisztráció, majd bejelentkezés után a "+" gombot megnyomni.



3

QR-kód beolvasása a robotról vagy a jobb oldali ábráról vagy kézi bevétel az eszköz azonosításához, majd a robot főkapcsolójával üzembe helyezni és követni az App utasításait.



A tökéletes működtetéshez mindig legyen frissítve az App és a robot szoftvere. Az App felülete a termék típusához igazodik.

Wi-Fi beállítás



A tökéletes működtetéshez mindig legyen frissítve az App és a robot szoftvere. Az App felülete a termék típusához igazodik.

Biztonsági előírások

FIGYELMEZTETÉS! A sérülések és károk kockázatának csökkentése érdekében üzembe helyezés előtt olvassa el és tartsa szem előtt ezeket a biztonsági óvintézkedéseket a robot beállítása, használata és karbantartása közben.

Minden olyan művelet, ami nem felel meg az előírásoknak károsíthatja a terméket.

A robot és kiegészítőinek biztonsági szempontjai

Figyelmeztetés

01. Ne szerelje szét, ne javítsa, ne szereljen rá semmit engedély nélkül, különben megsérülhet a termék vagy veszélyt jelenthet.
02. Ne használja a készüléket tűz- vagy robbanásveszélyes környezetben.
03. A termék csak eredeti hálózati adapterrel használható, különben a termék megsérülhet vagy kigyullad.
04. Ne álljon vagy üljön rá a készülékre, mert ez károsíthatja terméket vagy felborulhat.
05. Ha a hálózati csatlakozó fém része poros, akkor törölje száraz ruhával.
06. A hálózati adapter 100-240VAC feszültségről üzemeltethető. Kérjük, hogy megfelelően dugja be a konnektorba és tartsa távol a gyerekektől.
07. Ne mossa vagy áztassa a készüléket vagy elektronikus tartozékait vízben, különben a termék rövidzárlat miatt károsodhat.
08. Ne sértse meg, ne tegyen rá plusz súlyt, ne melegítse és ne hajlítsa meg.
09. Takarítás során a sérülés elkerülése érdekében, ügyeljen a kisgyermek és idősek biztonságára. (Kérjük, hogy fordítsanak különös figyelmet a kisgyermekekre!)
10. A termék otthoni használatra készült. Kérjük, hogy ne használja kültéren.
11. Ne engedje, hogy fém vagy vezető anyag érintkezzen az akkumulátorral, mert ez rövidzárlatot okozhat.

Figyelem

01. Ne érintse meg a terméket nedves kézzel, mert áramütést okozhat.
02. Kérjük ne helyezze a készüléket olyan helyekre, ahonnan könnyen leeshet pl. szék, asztal, magasabb felületek a szobában.
03. A termék kifinomult kialakítású, ezért védeni kell a hosszabb időtartamú napfénytől.
04. Kérjük ne használja a terméket nedves környezetben, mint pl. folyamatos, párák fürdőszoba.
05. Kérjük, hogy ne helyezze a készüléket cigaretta csikk, öngyújtó vagy más nyílt láng közelébe.
06. Töltés befejezése után kérjük, hogy tisztítsa meg a készüléket.
07. Kérjük, hogy kapcsolja ki a robot oldalán lévő főkapcsolót, amikor a készülék hosszabb ideig üzem nélkül van.

Biztonsági előírások

08. Használat előtt gondosan ellenőrizze, hogy a hálózati adapter csatlakoztatva van-e konnektorhoz, elkerülve a robot sérülését.
09. A termék használata előtt távolítson el minden sérülékeny tárgyat a padlóról pl. üveget, lámpát és olyan tárgyakat, amelyek belegabalyodhatnak az oldalkefékbe vagy a szívójáratba.
10. Amikor a portartály megtelt, akkor kérjük ürítse ki mielőtt újra használná.
11. Kérjük, hogy ne használja a robotot építési hulladék tisztítására.
12. Mielőtt a terméket leselejtezné, vegye ki az akkumulátort a robotból. Amikor eltávolítja az akkumulátort, akkor győződjön meg róla, hogy a termék nincs csatlakoztatva a tápegységhez. A használt akkumulátorokat a helyi törvények és rendeletek szerint kell ártalmatlanítani.

Újratölthető akkumulátor biztonsági előírásai

⚠ Veszély

01. Kizárólag az eredeti újratölthető akkumulátort és töltőállomást használja, amelyet a készülékhez mellékel a gyártó. Tilos a nem újratölthető akkumulátorok használata.
02. Ne zárja rövidre az akkumulátort és ne vegye ki, mert szivárgást vagy felmelegedést okozhat.
03. Ne szállítsa és ne tárolja nyakláncsal, hajtúvel és más fémtárgyakkal együtt, mert rövidzárlathoz vezethet, ami szivárgást, felmelegedést vagy szakadást okozhat.
04. Ne égesse vagy hevítse az akkumulátort, mert ez szivárgást, felmelegedést vagy szakadást okozhat.

⚠ Figyelem

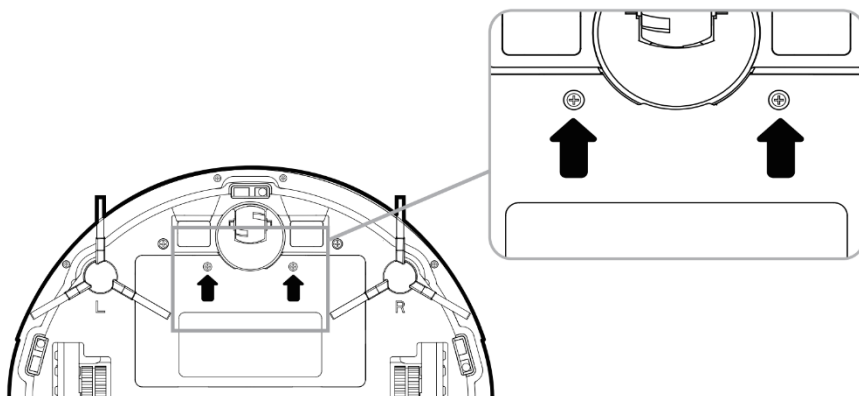
01. Ha töltés során rendellenes túlmelegedést észlel, akkor azonnal hagyja abba a használatát, hogy elkerülje a szivárgást, további melegedést vagy akkumulátor szakadását.
02. Az akkumulátor élettartamának meghosszabbítása érdekében vegye ki az akkumulátort és tartsa hűvös, száraz környezetben, ha hosszabb ideig üzemben kívül van a robot. Ezáltal elkerülhető az akkumulátor szivárgása, törése vagy felmelegedése.
03. Ne áztassa a robotot vízbe, ne hagyja, hogy folyadékkal érintkezzen, ne használja nedves felületen vagy olyan felületen, amelyen áll a víz.
04. Feltétlenül hagyja abba a használatát rendkívüli rendellenes hatás észlelésekor (pl. elszíneződés vagy deformáció), hogy elkerülje a szivárgást, repedést vagy felmelegedést.
05. Mindig használjon ragasztószalagot az akkumulátor elektródájának szigetelésére, amikor újrahasonosítja vagy megsemmisíti.
06. Ha az akkumulátor szivárog, törölje le száraz ruhával és mielőbb hasznosítsa újra vagy semmisítse meg.
07. A már nem használt akkumulátort az arra kijelölt helyeken adja le. A használt akkumulátort a helyi törvények és rendeletek szerint kell ártalmatlanítani.

Biztonsági előírások

⚠ **Figyelem**

01. Ha az akkumulátor elektrolitja bőrt vagy ruházatot ér, akkor azonnal mossa le tiszta vízzel a bőrgyulladás elkerülése érdekében.
02. Ne használja az újratölthető akkumulátort más eszközökön. Ez az akkumulátor csak ehhez a robothoz alkalmas.
03. Ha az akkumulátor külső burkolata deformálódott és kitágult vagy elektrolit szivárgást észlel, akkor ne töltsen fel és ne használja tovább a veszély elkerülése érdekében.
04. Ne dobálja vagy üsse meg erősen az akkumulátort, mert szivárgást, felmelegedést vagy repedést okozhat.
05. Ne szerelje szét az akkumulátort, mert a burkolatának megsértése szivárgást, kifolyást okozhat, ami tűzhez, robbanáshoz vagy egyéb veszélyhelyzethez vezethet.

Az akkumulátor eltávolításának folyamata



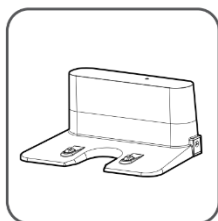
01. Csavarhúzóval csavarja ki a két csavart az akkumulátor fedeléből
02. Vegye le az akkumulátor fedelét
03. Vegye ki az akkumulátort és húzza le róla az elektromos vezetéket

Robotporszívó felépítése

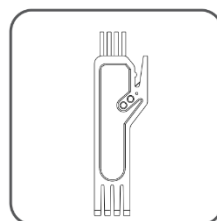
3.1 Tartozékok



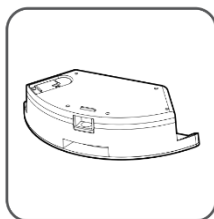
Robot



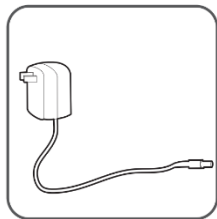
Töltőállomás



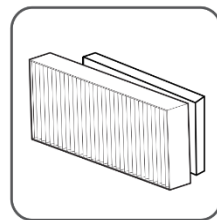
Tisztító kefe



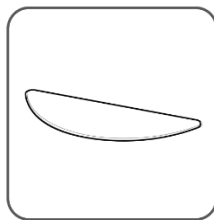
Vízartály



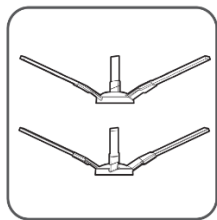
Hálózati adapter



HEPA szűrő



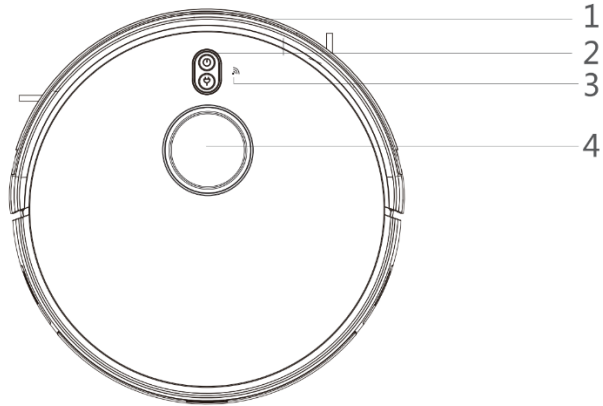
Mikroszálás felmosó



Oldalkefék

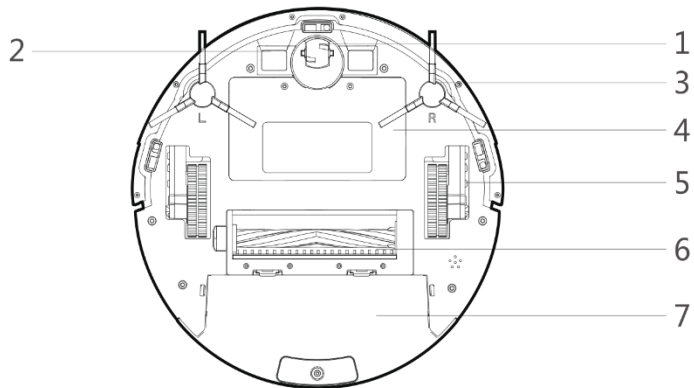
Egyes modellek tartozékai eltérhetnek és a ténylegesen átvett terméktől függenek.

Robotporszívó felépítése



Robot felülnézete

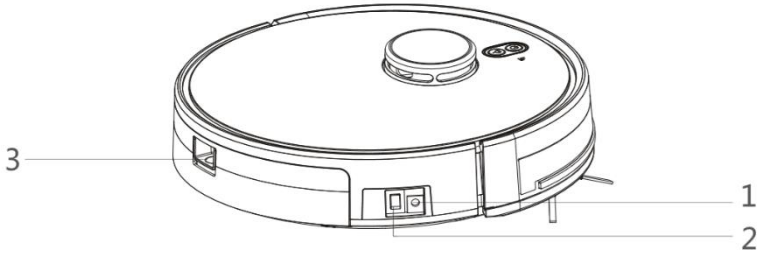
- 1.Ütköző érzékelő 2.Vezérlő gomb 3.WIFI visszajelző 4.Lézer szenzor



Robot alulnézete

- 1.Univerzális kerék 2.Töltő érintkező 3.Oldalkefe
4.Akkumulátor fedő 5.Hajtó kerék 6.Szívó nyílás 7.Portartály

Robotporszívó felépítése

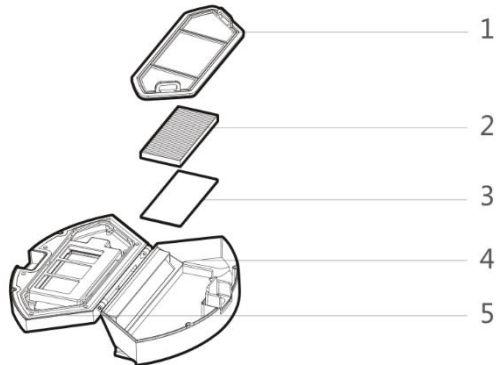


Robot

1.DC tápcsatlakozó

2.Főkacsoló

3.Por/Víztartály kivevő gomb



Portartály

1.Előszűrő

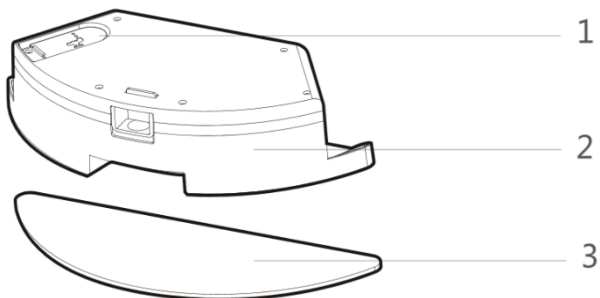
2.HEPA szűrő

3.Szivacsszűrő

4.Portartály

5. Portartály fedél

Robotporszívó felépítése

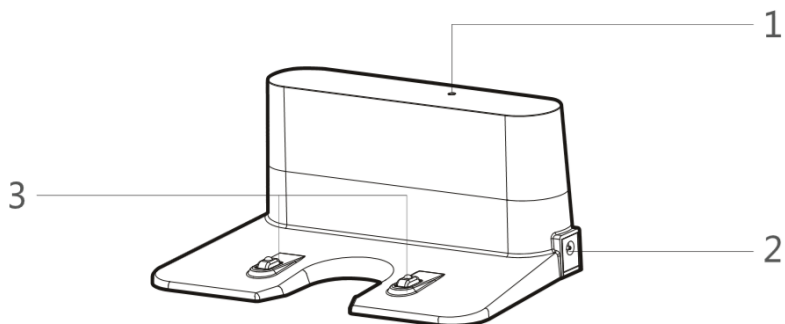


Víztartály részei

1.Tartálysapka/vízbemenet

2.Víztartály

3.Mosható mikroszálás felmosó



Töltőállomás

1.Töltő visszajelző

2.DC tápcsatlakozó

3.Töltő érintkezők

Robotporszívó felépítése

3.2 Termék jellemzői

Szerkezeti

Robot átmérője	330mm
Robot magassága	98mm
Robot súlya	3.5kg

Elektronikai

Akkumulátor feszültség	14.4V
Akkumulátor kapacitás	2500mAh/5200mAh
Robot működtetés	LED/nyomógomb

Tartozékok

Víztartály kapacitása	350ml
Portartály kapacitása	600ml
Törlőrongy (poliészter-pamut)	295X100X4mm

Működési paraméterek

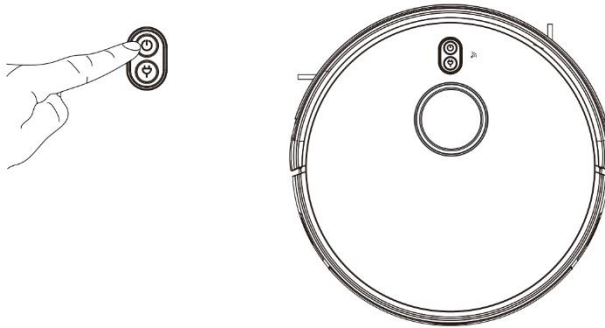
Töltési mód	Kézi/Automatikus
Működési idő	kb.120 perc
Töltési idő	240-360 perc

Robotporszívó felépítése

3.3 Termék funkciói

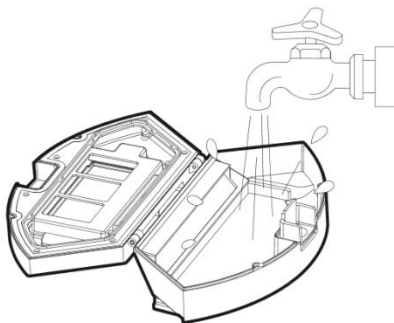
Intelligens tisztítási üzemmódok

A 4 tisztítási mód az egyedi igényeknek megfelelően lett kialakítva, amelyeket a távirányító vagy az applikáció segítségével lehet kiválasztani, nagymértékben javítva a tisztítás hatékonyságát és az energiafelhasználás értékét akár 30%-kal csökkenteni.



Humanized design

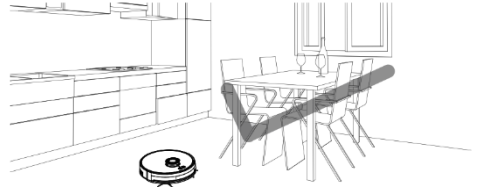
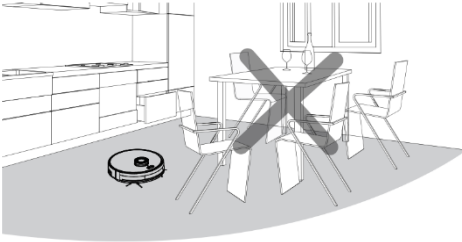
Használata egyszerű, a Vezérlő gomb megnyomásával indítható a tisztítás vagy hangutasítással vezérelhető.



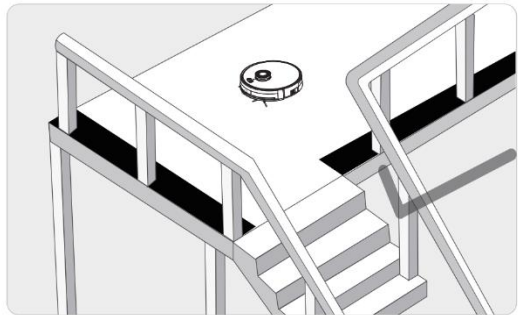
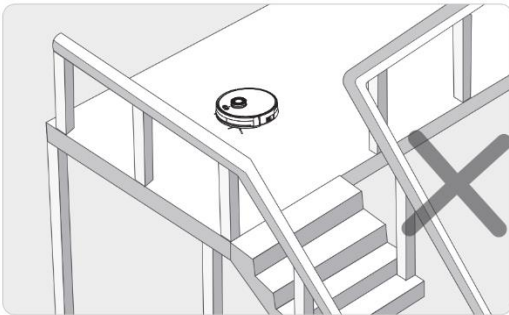
A portartály vízzel mosható

A portartály és az előszűrő közvetlenül vegyszerek és dörzsölés nélkül sima vízzel öblíthető, ezáltal elkerülhető a szálló por okozta szennyeződés.

Használati útmutató

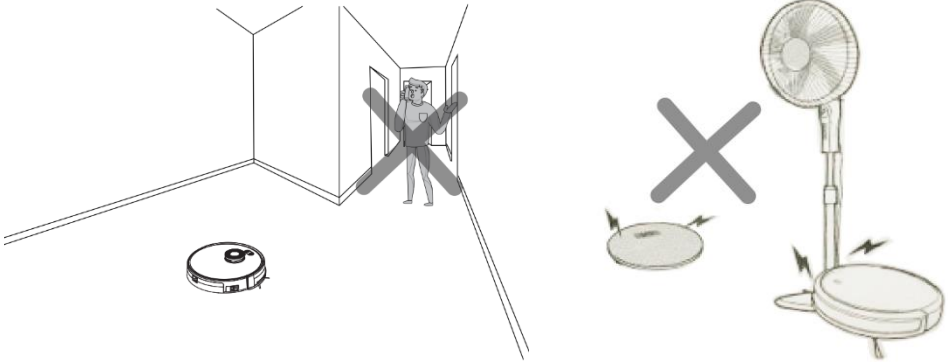


A hatékony működéshez javasolt eltávolítani a nehezebb akadályokat a tisztítási területről. Pl. A székeket és háztartási gépeket az asztalra tenni, ajtókat kitámasztani.

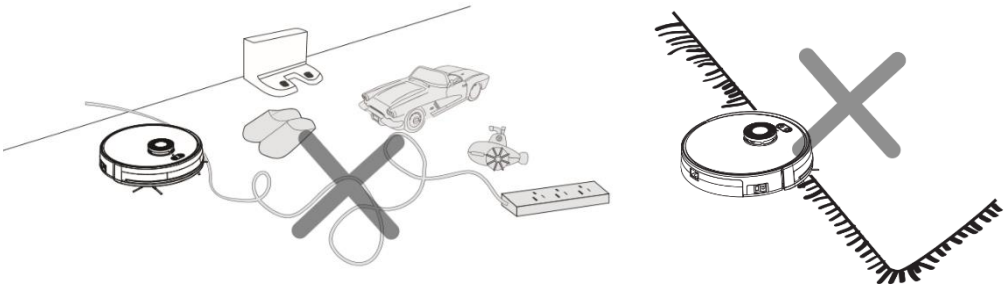


Ha a robot emeleten, lépcső szélén, átjáróknál szűk helyeken dolgozik, akkor helyezzen el kerítést biztonságos működés érdekében.

Használati útmutató



Kérjük, hogy tisztítás közben ne álljon szűk helyekre pl. ajtóba, folyosókba, hogy elkerülhető legyen az eltévedés. Tisztítási működés közben, ügyeljen arra, hogy a tisztítási területen ne legyen 1,8cm-nél magasabb akadály, hogy elkerülhető legyen a robot fennakadása.

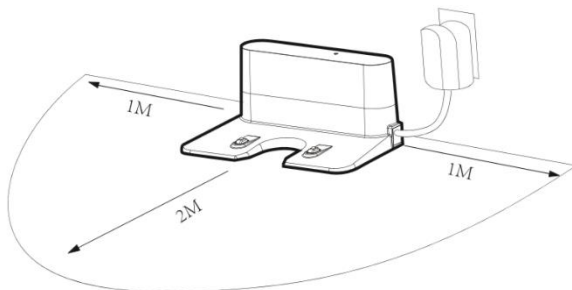


Kérjük, hogy gondosan távolítsa el a különféle eszközöket például a tápkábeleket, játékokat stb. amelyek a robot útjába kerülhetnek és belegabalyodhatnak. Ne használja a felmosó funkciót szőnyegen! Ha van hosszú szálú szőnyeg a házban, akkor előre tekerje fel (ha csak a szélén hosszú, akkor elegendő lehet behajtani alá).

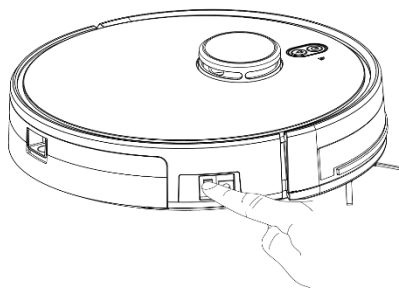
Használati útmutató

4.2 Használati utasítás

Töltőállomás elhelyezése



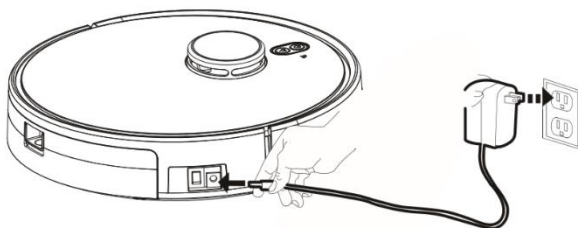
Helyezze a töltőállomást a falhoz, hogy jobbra, balra 1-1m és előtte 2m távolságon belül szabad tér legyen. Figyelmeztetés: Ne tegye tükör közelébe és kerülje a közvetlen napfényt.



Bekapcsolva a robotot a Vezérlő gomb fehéren kezd világtani. Ekkor be lehet lépni a beállítás üzemmódjába vagy kiválasztani valamelyik üzemmódot. Ha 10 percen belül nem aktivizálódik a robot, akkor alvó üzemmódba lép.

Használati útmutató

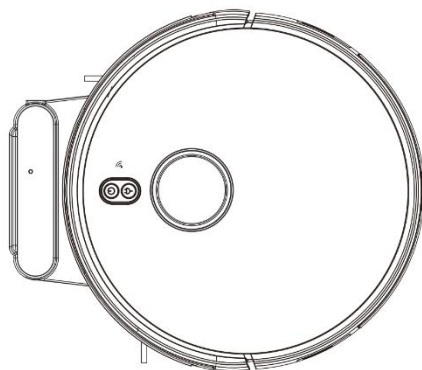
Töltési módok



Töltés megkezdése előtt és közben tartsa bekapcsolva a főkapcsolót!

Töltési mód "A"

Csatlakoztassa az adapter lengő felét közvetlenül a robothoz, az adaptert pedig a hálózathoz.

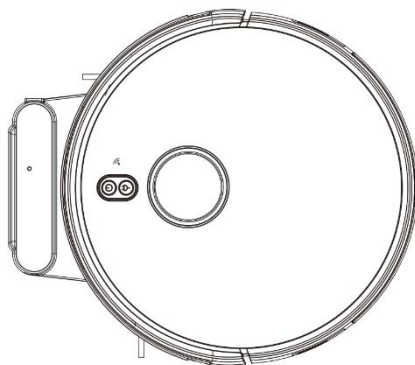


Töltési mód "B"

Nyomja meg a távirányítón a "Return" gombot az automatikus újratöltéshez vagy nyomja meg a „Dock” ikont az applikációban és a robot visszatér a töltőállomásra.

Használati útmutató

Automatikus újratöltés



Ez a termék megfelel az európai ERP energiafogyasztási szabványnak

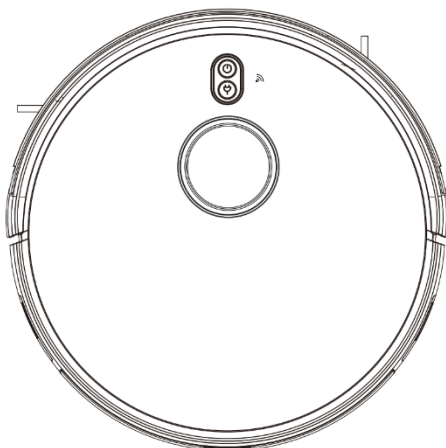
Ha a tisztítási művelet befejeződött vagy az akkumulátor töltési szint alacsony, akkor a robot automatikusan elindul megkeresni a töltőállomást az újratöltéséhez. Tartsa mindig áram alatt a töltőállomást, hogy a robot meg tudja találni.

Töltési utasítás

01. A legelső műveletnél hagyja, hogy a robot lemerüljön.
02. Kérjük, hogy töltsen a robot 12 órán keresztül az első töltéskor. Amikor a töltés kész, akkor a Vezérlő gomb jelzőfénye kialszik.
03. Ha a robot hosszú ideig üzemen kívül van, akkor kapcsolja ki a főkapcsolót.
04. Kérjük, hogy az akkumulátor lemerülése után a lehető leghamarabb töltsen fel újra a robotot.
05. A termék csak a gyár által biztosított adapterrel és töltővel használható.
06. Az akkumulátor javítása és cseréje csak szervizközpontban végezhető el.

Használati útmutató

Üzem módok



Bekapcsolás

01. Győződjön meg róla, hogy a robot oldalán található főkapcsoló be van kapcsolva
02. Nyomja meg a Vezérlő gombot „⏻”, vagy a Tisztítás üzemmódot a távirányítón a robot indításához

Szünet

A szünet funkció alkalmas a robot aktuális üzemmódjából egy másik módba való váltásához. A következő műveletekkel szüneteltethető:

01. Nyomja meg a Vezérlő gombot „⏻”, a roboton a robot leállításához.
 02. Nyomja meg a be/kikapcsoló gombot a távirányítón a robot szüneteltetéséhez
- Megjegyzés: Szüneteltetés után a robot újra működtethető.

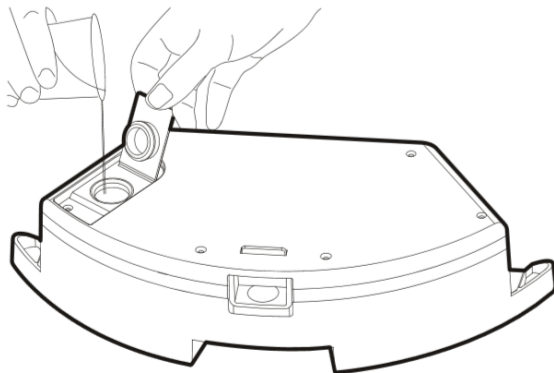
Alvó

Az alvó üzemmód azt jelenti, hogy a robot leállt és a jelzőfény nem világít. Ha a robot nem lesz aktív 10 percn belül, akkor automatikusan alvó üzemmódba lép.

Megjegyzés: Ha a robot hosszú ideig üzemben kívül van, akkor kapcsolja ki a főkapcsolót.

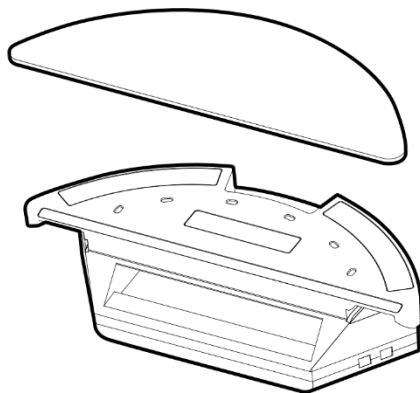
Használati útmutató

Víztartály használata



Hogy adjunk hozzá vizet?

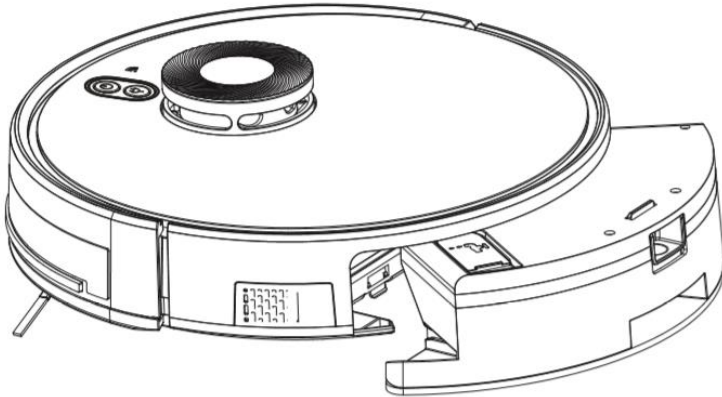
Nyissa ki a tartály zárósapkáját és lassan adagolva töltsé fel a szükséges mennyiségű vízzel.



Hogyan rögzítsük a mikroszálás törlőt?

Zárja le a tartály zárósapkáját és rögzítse a mikroszálás törlőt a tépőzárakhoz a víztartály alján.

Használati útmutató



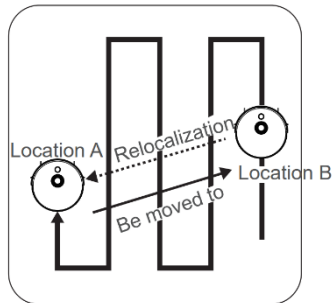
Töltés közben távolítsa el a víztartály a veszély elkerülése érdekében.

Hogyan helyezzük be a víztartályt?

Nyomja meg a kioldó gombot a portartályon, hogy kivegye, majd helyezze be a víztartályt.

Használati útmutató

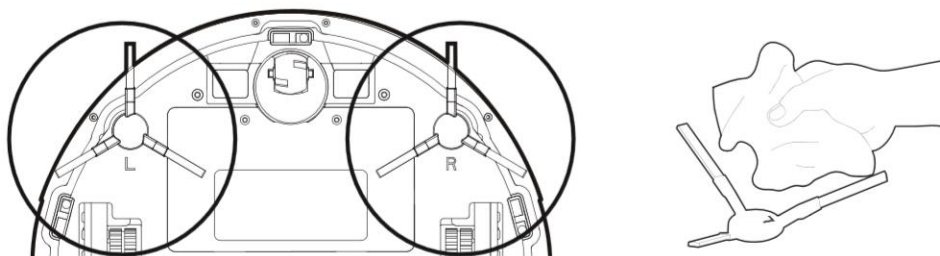
LDS általi újrapozicionálás



Ha a tisztítási művelet során felfüggesztésre kerül a működés („A”) és új pozícióba kerül áthelyezésre („B”) a robot, akkor az újraindítás után az eredeti pozícióba törekszik. Ha sikerül a lokalizálás, akkor folytatja a tisztítást. Ellenkező esetben az előző tisztítási térkép elveszik és új tisztítás kezdődik.

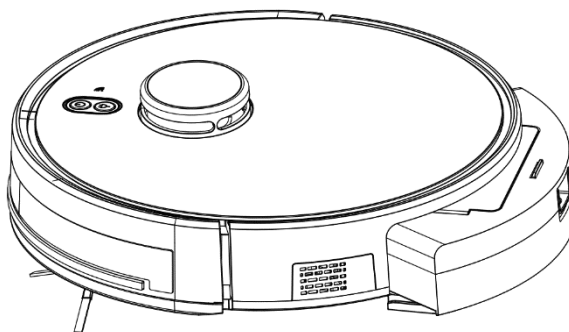
Karbantartás

5.1 Oldalkefék tisztítása és cseréje



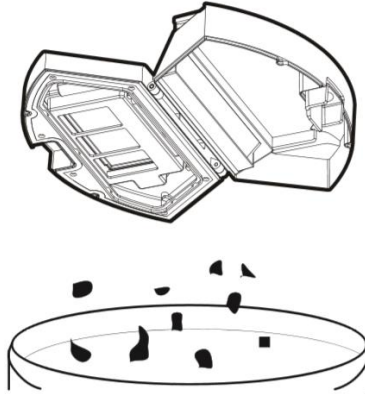
Időnként ellenőrizze az oldalkefék állapotát, hogy nem sérültek-e meg, vagy nem tekert-e be idegen tárgyat. Tisztítóeszközzel vagy ronggyal tisztítsa meg az oldalkeféket. Ha az oldalkefe megsérült, akkor mielőbb cserélje ki oldalhelyesen (jobb és bal oldali változat létezik belőlük).

5.2 Portartály és szűrőjének tisztítása

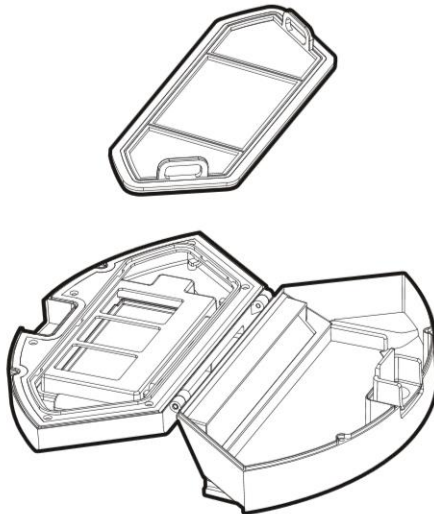


Nyomja meg a portartály kioldó gombját a tartály eltávolításához

Karbantartás

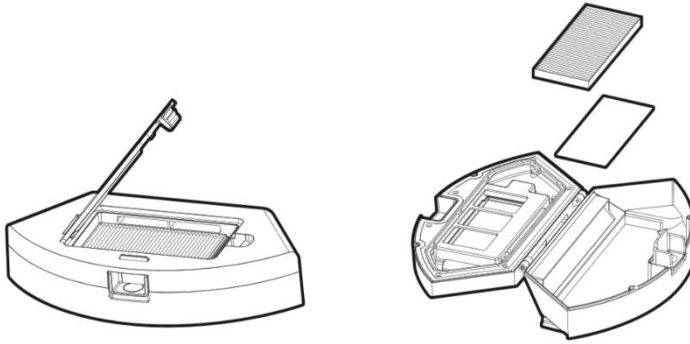


Nyissa ki a portartályt és ürítse ki a szemet

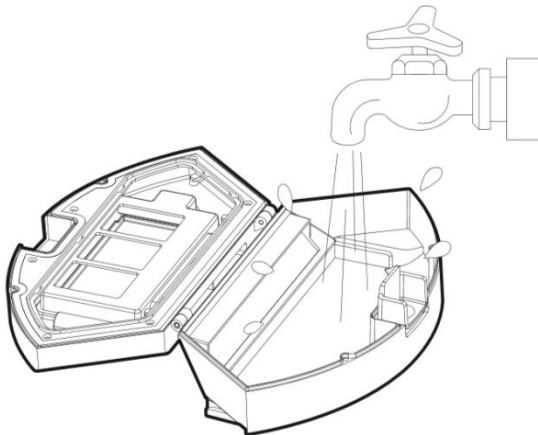


Távolítsa el az elsődleges szűrőt

Karbantartás

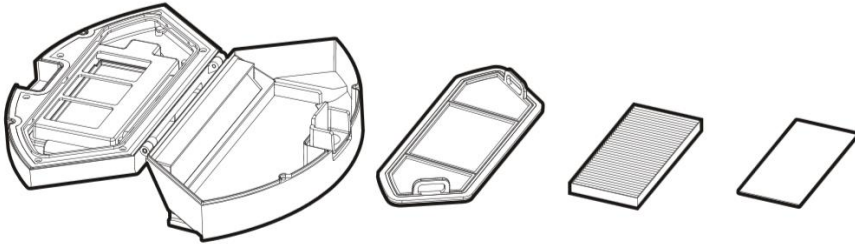


Nyissa ki a szűrő fedelét és vegye ki a HEPA szűrőt és a szűrőszivacsot. Nem ajánlott a szűrőt vízzel tisztítani. Az összegyűjtött szennyeződést gondosan távolítsa el.

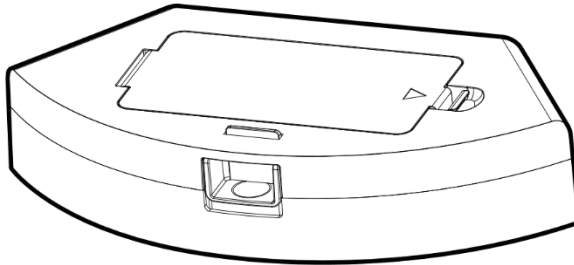


Mossa át a portartályt és az előszűrőt.

Karbantartás

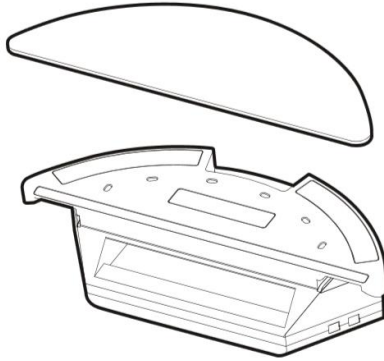


1. Szárítsa meg a portartályt és az alkatrészeit. Tartsa szárazon a hosszabb élettartam érdekében.
2. Az előszűrőt 15-30 naponta át kell mosni.
3. A HEPA szűrő maximális élettartama 3 hónap.



1. Helyezze vissza az elő-, és HEPA-szűrőt a portartályba
2. Visszahelyezés előtt győződjön meg róla, hogy mindkét szűrő száraz
3. Ne tegye ki közvetlen napfénynek az elő-, és HEPA-szűrőt.

Karbantartás

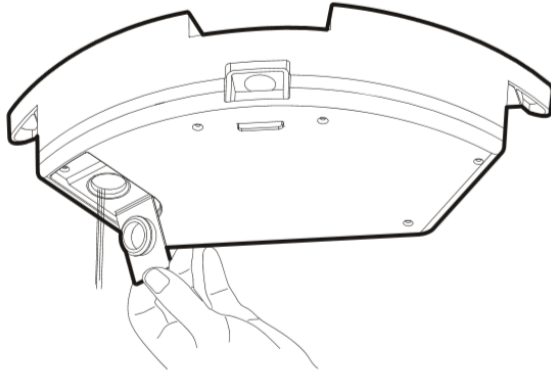


Távolítsa el a mikroszálal felmosót

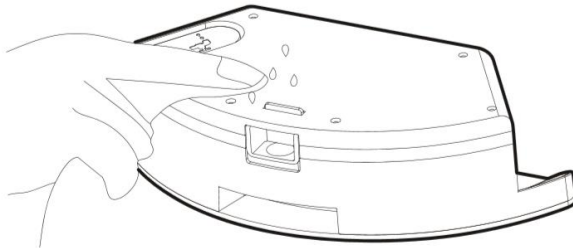


Mossa le és szárítsa meg

Karbantartás



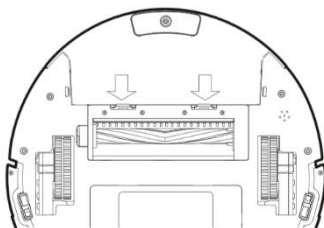
Öntse ki a maradék vizet a víztartályból



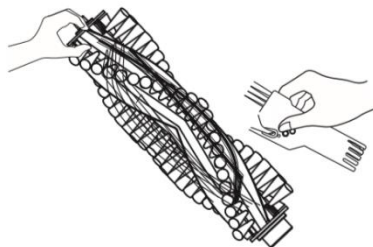
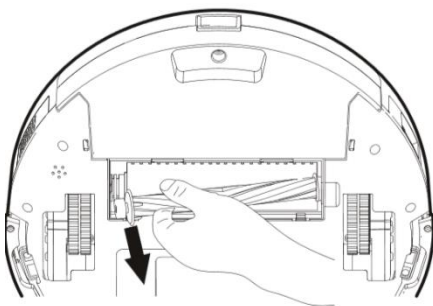
Tisztítsa meg a víztartályt és szárítsa meg

Karbantartás

5.4 Forgókefe karbantartása



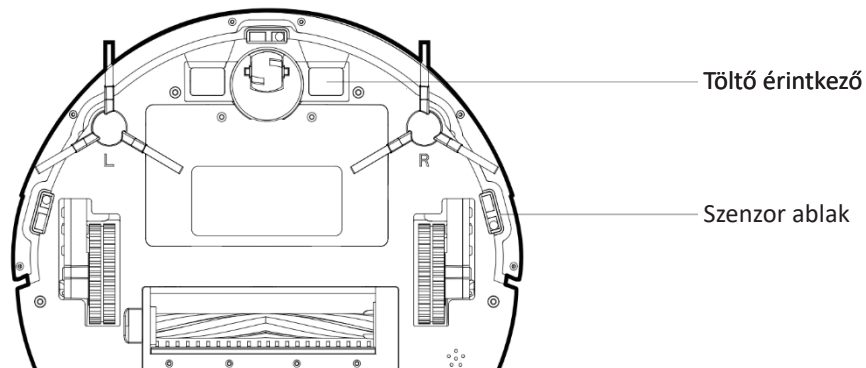
Forgókefe fedelének nyitása



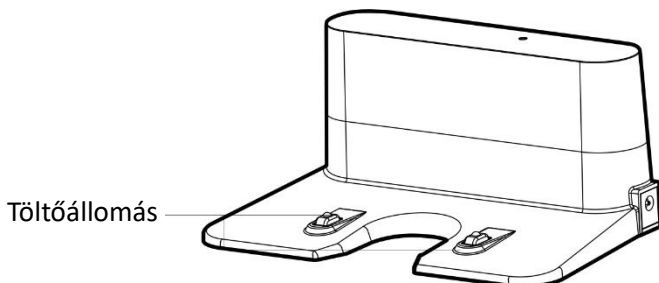
Kefe kivétele után tisztítsuk meg a szennyeződésektől.

Karbantartás

5.5 Egyéb komponensek karbantartása



A töltő érintkezők és a szenzor ablakok rendszeres takarításához használjuk a tisztító kefét vagy száraz puha rongyot.



A töltőállomás takarításához a tisztító kefét vagy puha rongyot használjunk.

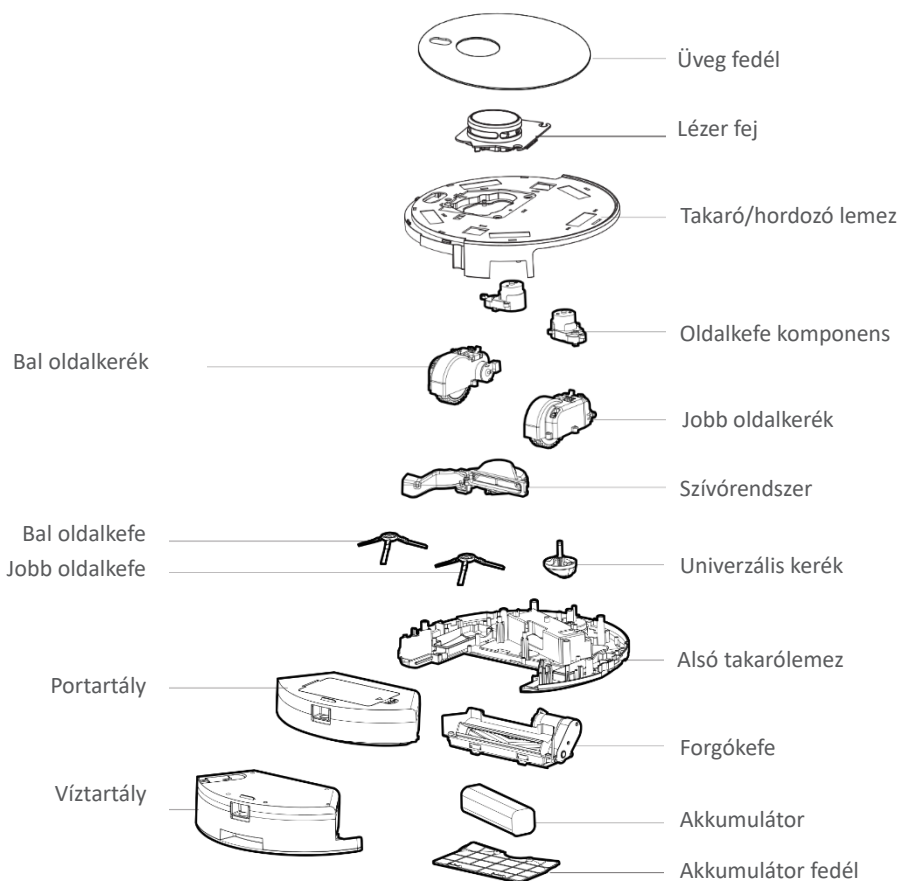
Általános hibák

6.1 Hibák leírása

Hibák	Lehetséges okaik	Megoldás
A robot nem töltődik.	A robot és a töltőállomás között nem megfelelően érintkeznek az elektródák.	Győződjön meg az elektródák megfelelő érintkezéséről a robot és a töltőállomás között.
	A robot be van kapcsolva, de a töltőállomás ki van kapcsolva, ekkor a robot lemerül.	Tartsa töltés alatt a robotot amikor nem üzemel, hogy felkészüljön a következő takarításra.
A robot elakadt munka közben.	A földön lévő kábelek, földre lógó függönyök vagy a szőnyegek körüli akadályok megakaszthatják a robotot.	A robot megpróbál továbbhaladni önállóan, ha nem sikerülne, akkor segítsen neki.
A robot a munka befejezése nélkül visszamegy a töltőre.	Érzékeli, hogy nincs annyi energiája, hogy befejezze a munkát, ezért automatikusan visszamegy töltődni.	Töltse fel a robotot.
	Különböző sebességgel dolgozik eltérő padló típusoknál. Pl. parkettán hosszabb ideig dolgozik, mint szőnyegen.	A munkaidő változó a helyiség összetettségétől függően, a szennyeződés mértékétől és a beállított tisztítási mód alapján.
A robot nem indít automatikusan takarítást, mint pl. ütemezett beállításnál.	A robot ki van kapcsolva.	Kapcsolja be a robotot.
	A robot töltöttsége alacsony.	Tartsa töltés alatt a robotot amikor nem üzemel, hogy felkészüljön a következő takarításra.
	A robot elakadt vagy feltekerődött egy akadályra.	Kapcsolja ki a robotot és tisztítsa ki a portartályt, majd fordítsa meg a robotot és tisztítsa meg keféket, kerekeket.
Távírányító meghibásodás. (Hatótávolság 5m)	Túl nagy a hatótávolság vagy lemerült a távírányító.	Cserélje ki az elemeket és/vagy illessze az elemeket a helyükre.
	A robot távol van vagy lemerült.	Győződjön meg, hogy be van kapcsolva a robot és megfelelően fel van töltve.
	Nincs rálátás a robotra az infra kapcsolathoz, vagy koszos az infra vevő a távírányítón vagy a roboton.	Tiszta pamut kendővel törölje meg a távírányító és a robot infra vevőjét.
	Más eszközök által kibocsátott interferencia, amelyek a közelben vannak.	Ne használja a távírányítót más infra eszközök közelében.
Ha a robot munka közben kihagy egy részt, káros az útvonala, az APP oldalon szabálytalan működés tapasztalható.	A hajtókerek és a talaj csúszhat miközben kis lépcsőkön, küszöbökön mászik a robot, ami befolyásolhatja a pozícionálását a házban.	Javasolt az ajtó becsukása, a terület megtisztítása külön.
	Viaszozott, polírozott vagy sima padlón dolgozzon, ami csökkenti a súrlódást a kerekek és talaj között.	Viaszozás után javasolt megvárni a padló teljes száradását.
	A földön lévő kábelek, papucsk stb. befolyásolják a robot normál működését.	Indítás előtt a szétszórt papucskok, kábelek és egyéb földön lévő tárgyak mennyiségét a minimálisra csökkentésük.

Általános hibák

6.2 Cserélhető modulok



Alkalmazás:

A termék alkalmas házak, szállodai szobák, kisebb irodák tisztítására, kiváló tisztaságot biztosít különféle padlóknál pl. parketta, hidegburkolatok, rövid szálú szőnyegek (a szálaknak rövidebbnek kell lenni, mint 1,5cm) stb.